



VBOX IMU ストラット

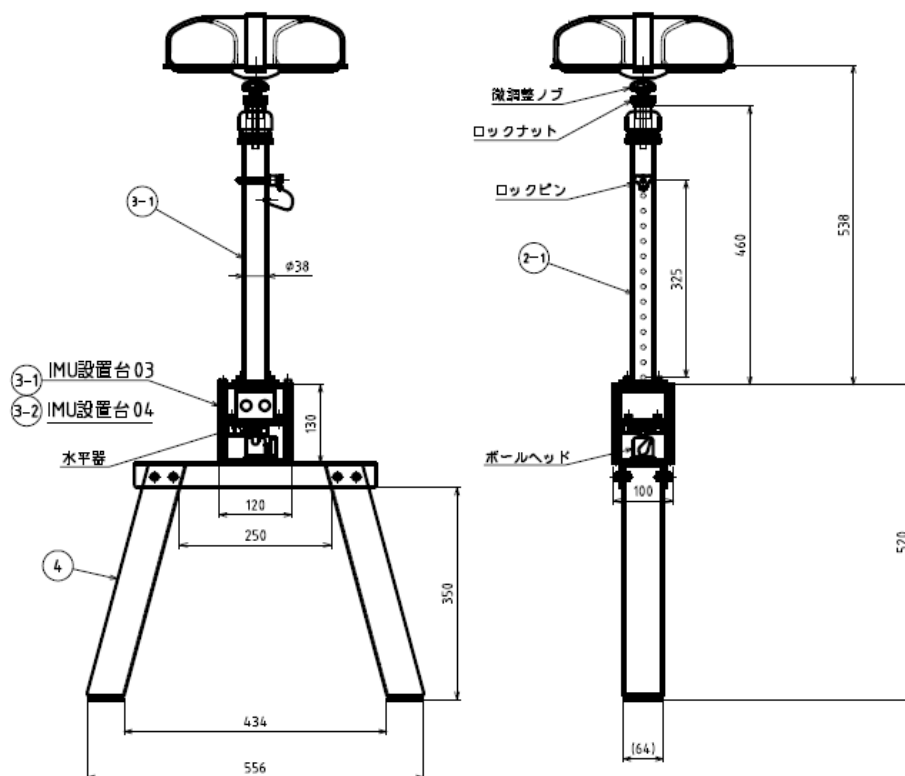
VBOX IMU ストラットは、IMU(加速度計・ジャイロ)を車内に固定するためのストラットです。

VBOX3i シリーズの GPS-IMU 補正を利用するには、IMU を車内にしっかりと固定する必要があるため、IMU 補正向けのオプションとなります。

車内に空間を突っ張る方式のため、VBOX IMU 以外にも利用することが可能です。特注サイズでの注文も受け付けておりますので、ご希望のサイズがありましたら、ご相談ください。



図面：





各部品を選択して、ご依頼ください。

<上部の選択>

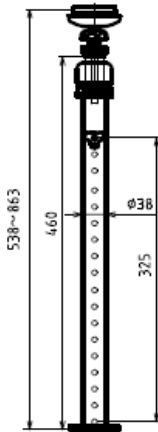


型番 H_STUDHEAD_A
ゴムタイプ

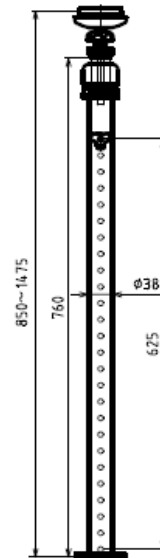


型番 H_STUDHEAD_B
クッションタイプ
(クッションの緩みが若干あります。車内ライトを回避するための固定方式です。)

<バーの選択>

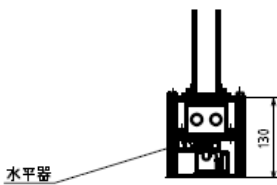


型番 H_STU_SHORT
ショートタイプ
セダン・スポーツカー向け



型番 H_STU_LONG
ロングタイプ
ワゴン・ミニバン向け

<IMU マウント部>



型番 : H_STU_BOX_04
IMU を設置する部分です。必須アイテムです。

<足の選択>

型番 : H_STU FOOT
ストラットの足の部分です。

