

VBOX Speed Sensor (VBSS25)



VBOX Speed Sensor 25Hz

高性能 GPS エンジンを用いた VBOX Speed Sensor は、非接触で速度を測定して出力するセンサーです。お持ちのロガーに CAN もしくはアナログ・デジタル出力を利用して接続できます。

更新レートは 25Hz です。

マルチファンクションディスプレイもしくは OLED ディスプレイと互換性があるため、速度表示やブレーキ停止距離表示も可能です。

本体ユニットはコンパクトに設計されていて、持ち運びや取り付けが簡単です。IP66 の防塵・防水対策もされています。車両開発やモータースポーツ、船舶などのアプリケーションに最適です。

出力には CAN 出力を利用します。速度だけではなく緯度・経度・距離・加速度・ブレーキ停止距離などの GPS 計測値を出力します。

また、アナログ出力も備えており、速度もしくは横加速度・前後加速度・ラップ通過信号の中から選択して出力できます。デジタル出力では速度もしくはラップ通過信号を出力することができます。

注) VBOX Speed Sensor にはデータを記録する機能が無いため、お持ちのデータロガーと共にご使用ください。

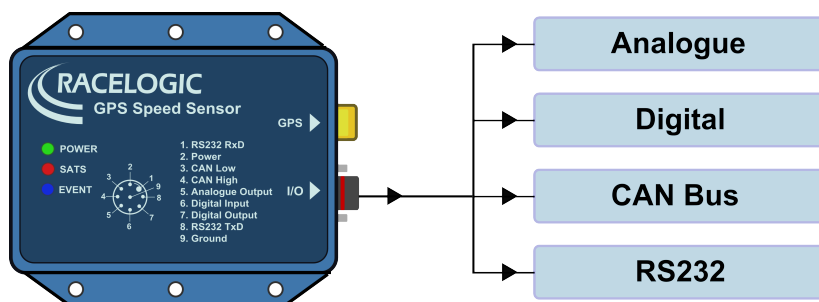


Keywords

- 高性能 GNSS エンジン: 25Hz、GPS・GLONASS・Galileo
- CAN Bus 出力:
位置、速度、距離、時間、方位、高度、垂直速度、前後加速度、横加速度、旋回半径
ブレーキテスト向け計測項目: トリガーからの停止距離、トリガーからの停止時間、トリガー時の速度

- RS232 による NMEA 出力
- アナログ・デジタル出力
- ラップ通過信号出力
- 強固な ASDD コネクタ採用
- アルミ筐体
- 防水・防塵 IP66
- 入力電圧 6.5V - 30V

Outputs



VBOX Speed Sensor (VBSS25)



パッケージ内容

RLVBSS25 VBOX Speed Sensor 25Hz 本体
RLVBACS018 GPS アンテナ
VBSSMAN ユーザーマニュアル
CDVBSS セットアップ用ソフトウェア CD

オプションケーブル

RLCAB093-C VBOX Speed Sensor インターフェースケーブル(Analogue / Digital / CAN / Serial / Power)
OLED もしくは MFDT ディスプレイの接続が可能

VBOX Speed Sensor (VBSS25)



技術仕様

25Hz Speed Sensor (VBSS20): GPS Specifications

Velocity		Distance	
Accuracy	0.1 Km/h	Accuracy	0.05% (<50cm per Km)
Units	Km/h or Mph	Units	Metres / Feet
Update rate	25 Hz	Update rate	25Hz
Maximum velocity	1000 Mph	Resolution	1cm
Minimum velocity	0.1 Km/h	Height accuracy	6 Metres 95% CEP**
Resolution	0.01 Km/h	Height accuracy with DGPS	2 Metres 95% CEP**
Latency	41.5ms		
Absolute Positioning		Time	
Accuracy	3m 95% CEP**	<u>Accel/Brake Test (MFD):</u>	
Accuracy with SBAS DGPS	1.8m 95% CEP**	Resolution	0.01 s
Accuracy w/ Basestation RTCM DGPS	40cm 95% CEP**	Accuracy	0.05 s
Accuracy with Basestation DGPS + GPS Upgrade (RLVBUP30)	20cm 95% CEP**	<u>Lap Timing (OLED):</u>	
Update rate	20 Hz	Resolution	0.01 s
Resolution	1.8 cm	Accuracy	0.01 s*
Heading		Acceleration	
Resolution	0.01°	Accuracy	0.50%
Accuracy	0.1°	Maximum	20 G
		Resolution	0.01 G
		Update rate	20 Hz
Brake Stop Accuracy (Trigger Activated)			
Accuracy	±10cm		

Definitions

* Not using DGPS and crossing the start/finish line at 100km/h

** 95% CEP (Circle of Error Probable) means 95% of the time the position readings will fall within a circle of the stated radius.

VBOX Speed Sensor (VBSS25)



Outputs

CAN Bus

Output Data Rate	125Kbit, 250Kbit, 500Kbit & 1Mbit selectable baud rate. Un-terminated CAN node.
Data available	Position, vehicle speed, heading, lateral acceleration, longitudinal acceleration, satellite count, time, radius of turn, altitude.

RS232

Output Data Rate	10Hz
Data Available	NMEA \$GPGGA and \$GPVTG messages at 115200 Baud

Analogue

Output Data Rate	0 to 5v DC
Data Available	Either Speed, Lateral Acceleration, Longitudinal Acceleration, or Lap Beacon

Digital Output

Output Data Rate	Low = 0v, High = 5v, 10-1000 pulses per metre, Max frequency 4.4Khz
Data Available	Speed or Lap Beacon

Inputs

Power

Input Voltage range	1 st Gen = 6.5v – 30v DC	2 nd Gen = 7v – 30v DC
Power	3.7w Max (except VBSS05: 2w Max)	

GPS Antenna 3V Active Antenna (inc)

Digital Input Cold Start Activate / Set Lap beacon Position

LED Power, Satellite Count, Event Out

Environmental and physical

Weight	Approx 250g	Operating temp	-30°C to +70°C
		Storage temp	-40°C to +85°C
Size	90mm x 65mm x 31.85mm	Connectors	Deutsch ASDD Autosport Rated IP66

Hardware / Software Support

Hardware	One Year Support Contract
Software	5 years Support Contract Firmware / software upgrades